

CD200

12–24 VDC GEVOED ONTSTEKINGSSYSTEEM

Universeel, voordelig, microprocessor-gestuurd industrieel systeem voor 1- tot 12-cilinder motoren

Programmeerbaar ter configuratie van de passende parameters voor de correcte motortoepassing

- Timing curve vs. Toeren p/min of analoog signaal
- Selecteerbare vonkenergy
- Individuele cilinder timingverstelling
- Aanpasbare instelling van toerengrens

Uitgebreide en begrijpelijke diagnose t.b.v. storingzoekers

Windows™ computer software voor configuratie en functieobservatie

Modbus RTU communicatie en observatie

Beschikbaar in afgeschermd en standaard uitvoering

Het Altronic CD200 ontstekingsysteem is een hoog-energie digitaal, condensator-ontladingssysteem ontworpen voor gebruik op kleinere, 1 tot 12 cilinder industriële gasmotoren. In tegenstelling tot onderhoudsintensieve mechanische verdelerontstekingen, bevat de gelijkspanningsgevoede CD200 geen bewegende delen maar high-end controle functies en operationele flexibiliteit voor een grote reeks van mogelijke toepassingen.

De toepassing van microprocesstechnologie in het ontwerp in combinatie met een bescheiden prijs biedt een CD200 module

die hoek-positie ingangssignalen verwerkt via een magnetische opnemer afkomstig van referentieboorgaten of uitsteeksel. Dit zorgt voor een accurate en stabiele ontstekingstiming met directe referentie naar de motorkrukas of nokkenas. Het gebruik van hoge energie middels het condensator-ontladingsprincipe is een bewezen techniek in honderdduizenden aardgasmotor-toepassingen wereldwijd. Deze ontsteektechniek zorgt voor maximale motorprestaties en kan bijdragen aan een 3 tot 5 keer langere levensduur van bougiekabels ten opzichte van een inductief ontstekingsstelsel.

Een Windows™-computerprogramma geeft de gebruiker toegang tot alle instelfuncties van de CD200 inclusief het instelbare uitgangsniveau, automatische timingverstelcurves (via een toerengerelateerd of ander analoog ingangssignaal zoals een load sensor) en de toerengrens. Met deze benadering kan de gebruiker zijn toepassings specifieke parameters implementeren. De software toont primaire en secundaire ontladingsdiagnostiek. Voor vereenvoudigd gebruik bij de motor is dezelfde diagnose voor de gebruiker beschikbaar middels een knipperende LED op de module. Communicatie op afstand via Modbus-RTU is standaard.



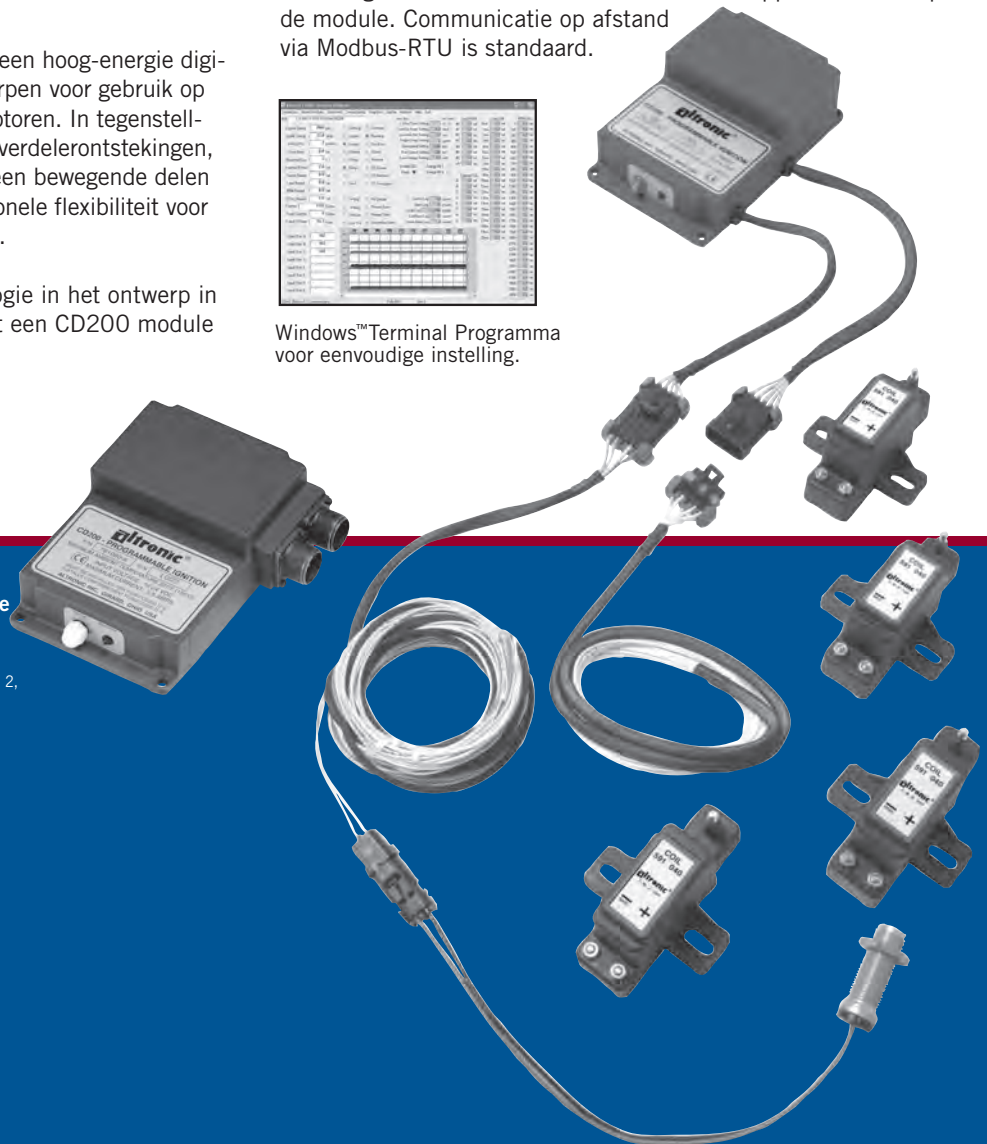
Windows™ Terminal Programma voor eenvoudige instelling.



Afgeschermd
Versie



CERTIFIED
CLASS I, DIVISION 2,
GROUPS C and D



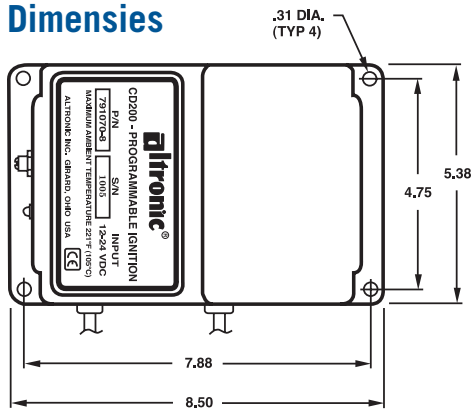
CD200 Componenten

COMPONENTEN	STANDAARD SYSTEEM	AFGESCHERMD SYSTEEM
CD200 Module, 6-cylinder	791070-6	791080-6
CD200 Module, 8-cylinder	791070-8	791080-8
CD200 Module, 12-cylinder	791070-12	—
Ingangskabelboom, 791070-x	793050-1 (72"), 793050-2 (180")	—
Ingangskabelboom, 791080-x	793092-1 (120")	793091-1
Uitgangskabelboom (791070-6)	793048-6 (48"), 793090-6 (180")	—
Uitgangskabelboom (791070-8)	793048-8 (48"), 793090-8 (180")	—
Uitgangskabelboom (791070-12)	793048-6 + 793099-1 (72")	—
Uitgangskabelboom (791070-12)	793090-6 + 793099-2 (180")	—
Uitgangskabelboom (791080-6)	793008-6 (48")	793014-6 (180°)
Uitgangskabelboom (791080-8)	793008-8 (48")	793014-8 (180°)
Magnetische Opnemer	791015-1 (3/4"-16 x 1.9") 791016-2 (3/4"-16 x 3.4") 791035-2 (M12 x 2.5")	691118-2 (5/8"-18 x 2.50") 691118-3 (5/8"-18 x 3.00") 691118-1 (5/8"-18 x 1.75") 691118-4 (5/8"-18 x 4.50")
Magnetische Opnemer kabel		Inbegrepen in Ingangskabelboom 593048 series (afgeschermd 180°)* 593054 series (afgeschermd 90°)*
Ontstekingsbobines	501061, blauw (std. vonkduur) 591010, rood (lange vonkduur) 591040, zwart (lange vonkduur)	501061-S afgeschermd** 591010-S afgeschermd** 591007 integraalbobine 591011A integraalbobine 591011B integraalbobine

* Zie Altronic prijslijst voor beschikbare lengtes.

** Zie Altronic prijslijst voor beschikbare secundaire kabels.

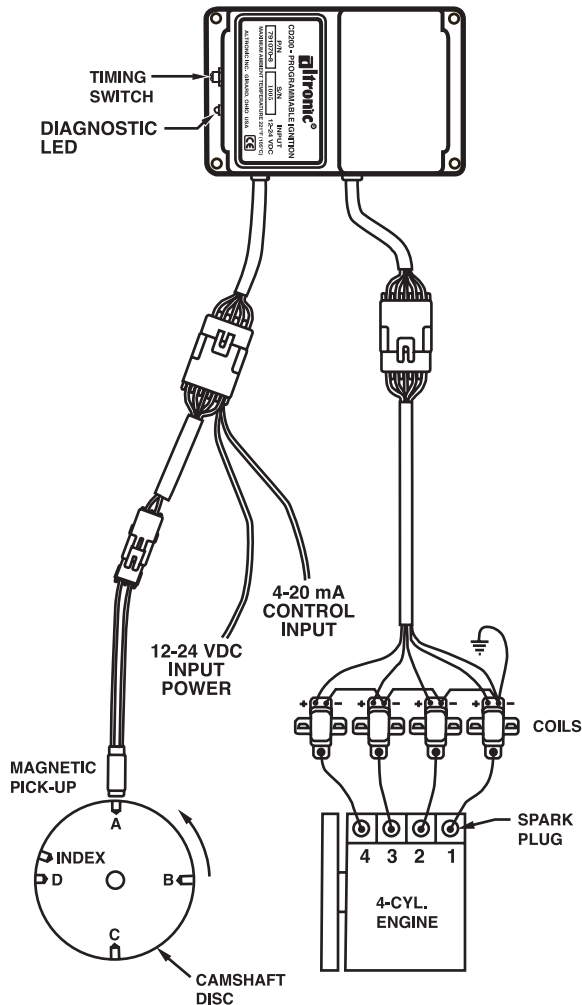
Dimensies



Specificaties

Aantal cilinders	1-12
Verseste voeding	12 V DC, 1.0 A 24 V DC, 0.5 A
Max. uitgangsspanning.....	40 kV
Vonkduur	300-600 microsec.
Timingverstelling:	
Manueel (8-pos. switch)	gebr.-instelbare stapgrootte
Toerengebied	25 to 2,500 toeren p/min
Analoge ingang	4-20 mA of 0-5 V DC
Algehele max. timinggebied ..	25° vertraging
Toerengrensinstelgebied	25 to 2,500 toeren p/min
Uitgangsschakelwaarden	0.5A, 32 Vdc max.
Communicatie	Modbus RTU (RS-485)

Systeendiagram (standaard versie)



712 Trumbull Avenue, Girard, Ohio 44420
(330) 545-9768 / Fax: (330) 545-9005
Email: altronic.sales@hoerbiger.com
Form CD200 2-10 ©2010 Altronic, LLC