

СИСТЕМА ЗАЖИГАНИЯ НАПРЯЖЕНИЕ ПИТАНИЯ 12-24 В

- УНИВЕРСАЛЬНАЯ МИКРОПРОЦЕССОРНАЯ СИСТЕМА ДЛЯ ДВИГАТЕЛЕЙ 1-8 ЦИЛИНДРОВ
- ПРОГРАММИРУЕМАЯ КОНФИГУРАЦИЯ ДЛЯ ВЫБОРА ХАРАКТЕРИСТИК, ОПТИМАЛЬНЫХ ДЛЯ ПРОЕКТА
 - Момент зажигания как функция скорости вращения двигателя или аналогового сигнала
 - Избирательная энергия искры
 - Индивидуальная регулировка момента зажигания в каждом цилиндре
 - Регулируемая уставка защитного отключения при превышении скорости вращения двигателя
- ПОЛНАЯ ДИАГНОСТИКА ДЛЯ ПОИСКА НЕИСПРАВНОСТЕЙ
- АБОНЕНТСКАЯ ПРОГРАММА НА ОСНОВЕ WINDOWS™ ДЛЯ КОНФИГУРАЦИИ И МОНИТОРИНГА
- ДИСТАНЦИОННЫЙ МОНИТОРИНГ И ПЕРЕДАЧА ДАННЫХ
- ПОСТАВЛЯЮТСЯ ЭКРАНИРОВАННАЯ И НЕЭКРАНИРОВАННАЯ ВЕРСИИ СИСТЕМЫ

Конденсаторная, высокой энергии система зажигания CD200 производства компании Altronic, Inc.

разработана для использования на малых, 1-8 цилиндров, промышленных газовых двигателях. В отличие от механических систем зажигания, требующих регулярного сервисного обслуживания, CD200 не имеет подвижных элементов, обладает мощными средствами управления и эксплуатационной пригодностью к целому ряду проектов. Питается напряжением постоянного тока.

Используя микропроцессорную технологию, блок зажигания CD200 обрабатывает входные сигналы углового положения с магнитного датчика, распознающего просверленные опорные отверстия или просечки. Этим обеспечивается формирование точного и согласованного момента зажигания относительно положения коленвала или распредвала. Использование технологии разряда конденсатора высокой энергии, испытанной на сотнях тысяч газовых двигателях по всему миру, обеспечивает максимальную производительность двигателя и часто может в 3-5 раз продлить срок службы свечей зажигания по сравнению с индуктивными системами зажигания.

Абонентская программа на основе WINDOWS™ обеспечивает оператору доступ ко всем возможностям CD200, включая регулировку энергии искрообразования, автоматическую регулировку момента зажигания (как функцию скорости вращения или аналогового сигнала, например, с индикатора нагрузки) и момента защитного отключения. Используя эти возможности, оператор может реализовать определенные функции, пригодные для конкретного проекта.

Программа также отображает на экране диагностические сообщения о состоянии первичных и вторичных цепей системы. Эта же диагностика доступна оператору на объекте посредством мерцающих светодиодов на блоке зажигания.

Удаленный мониторинг и передача данных с использованием MODBUS протокола также является стандартной функцией системы.



Абонентская программа

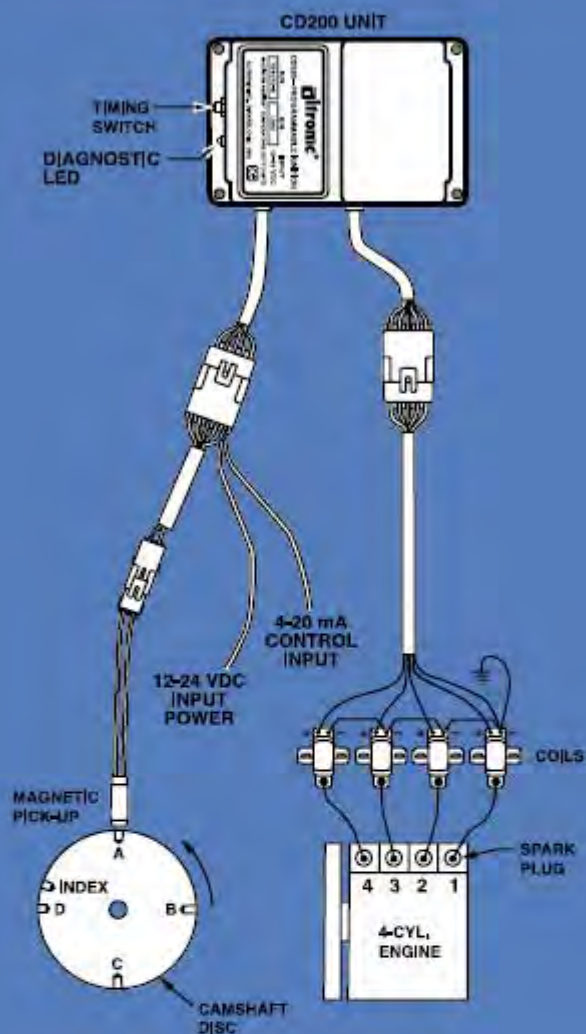


CSA-Certified, Shielded CD200 System

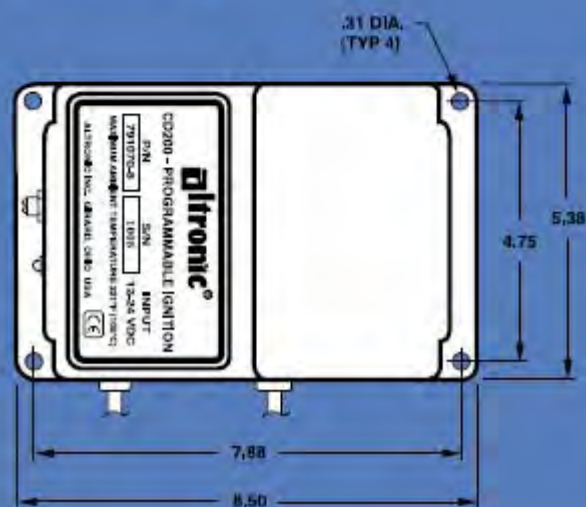


CLASS 1, DIVISION 2,
GROUPS C & D

CD200 SYSTEM (unshielded version shown)



DIMENSIONS



КОМПОНЕНТЫ CD200

КОМПОНЕНТ	НЕЭКР. СИСТЕМА	ЭКР. СИСТЕМА
Блок CD200, 6 цили.	791070-6	791080-6
Блок CD200, 8 цили.	791070-8	791080-8
Жгут выходной, 6 цили.	793048-6 (48") 793090-6 (180")	793014-6 (экр. 48") -
Жгут выходной, 8 цили.	793048-8 (48") 793090-8 (180")	793014-8 (экр. 48") -
Жгут входной	793050-1 (72") 793050-2 (180")	793091-1 (экр. 48") -
Магнитный датчик	791015-1 (3/4"-16x1.9") 791016-2 (3/4"-16x3.4") 791035-2 (M12x2.5")	691118-1 (5/8-18x1.75") 691118-2 (5/8-18x2.50") 691118-3 (5/8-18x3.00") 691118-4 (5/8-18x4.50")
Кабель датчика	не требуется	593048 сер (экр. 180 ⁰)* 593054 сер (экр. 90 ⁰)*
Катушки зажигания	501061, гол. (ст. длит.) 501010, кр. (ув. длит.) 501040, черн. (ув. длит.)	501061-S (экр.)** 591010-S (экр.)** 591007 интегр. 591011A интегр. 501011B интегр.

* Длина указана в прайс-листе

** Высоковольтные провода указаны в прайс-листе

СПЕЦИФИКАЦИЯ:

КОЛИЧЕСТВО ЦИЛИНДРОВ:

1-8

НАПРЯЖЕНИЕ ПИТАНИЯ:

12В, 1А
24В, 0.5А

МАКС. ВЫХОДНОЕ НАПРЯЖЕНИЕ

40кВ

ДЛИТЕЛЬНОСТЬ РАЗРЯДА

300-600мкс

ПОДСТРОЙКА МОМЕНТА ЗАЖИГАНИЯ:

РУЧНАЯ (8-поз. перекл.)

по выбору оператора

КАК ФУНКЦИЯ СКОРОСТИ ВРАЩЕНИЯ

25-2500 об/мин

КАК ФУНКЦИЯ АНАЛОГОВОГО СИГНАЛА

4-20 мА или 0-5 В

МАКС. ДИАПАЗОН

25⁰ задержки

УСТАВКА ЗАЩИТНОГО ОТКЛЮЧЕНИЯ

25-2500 об/мин

ВЫХОДНОЙ КОММУТАТОР

0.5А, 32В макс

ПЕРЕДАЧА ДАННЫХ

ModBus RTU (RS-485)

altronic[®]
inc.

712 TRUMBULL AVE. / GIRARD, OHIO 44420
PHONE: (330) 545-9768 / FAX: (330) 545-9005
www.altronicinc.com / Email: sales@altronicinc.com

Form CD200 3-05 © Altronic, Inc. 2005

Английский вариант этого документа всегда будет принимать precedence.